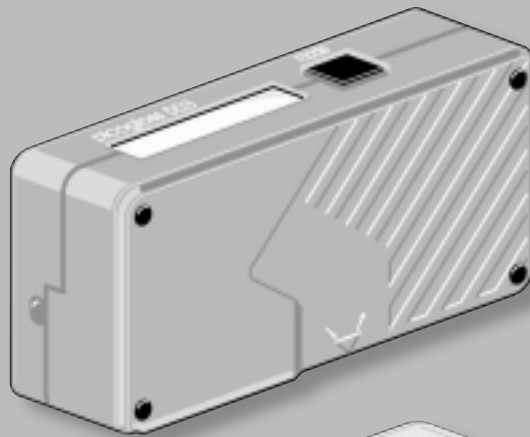


**Wir gehen Oberflächen auf den Grund**  
**Advancing with Technology**

**ElektroPhysik**

**Glanzmessung**  
**Gloss-Measurement**

**PicoGloss 503**



**Portabler Dreiwinkel-**  
**Glanzmesser 20°/60°/85°**

**Three-Angle**  
**Gloss Meter 20°/60°/85°**

## PicoGloss 503

- Kompaktes, handliches Glanzmessgerät
- Drei Messgeometrien:  
20° (Hochglanz)  
60° (Mittelglanz)  
85° (Mattglanz)
- Normgerechte Messung nach DIN, ISO, ASTM, BS und NF
- DIN-geprüft
- Mit Messwertspeicher und Statistikfunktion
- Einfache Bedienung über zwei Tasten
- Mit Schnittstelle für Drucker und Datentransfer auf PC
- Mehrsprachiger Dialog im LCD
- Software für PicoGloss 503

### Technische Daten

<b>Versorgung:</b>	9 Volt Batterie (ca. 3000 Messungen)
<b>Schnittstelle:</b>	RS 232 C
<b>Digitalanzeige:</b>	LCD, alphanumerisch
<b>Speicherkapazität:</b>	7 x 999 Messwerte
<b>Messfläche:</b>	bei 20° – 9 x 9 mm bei 60° – 9 x 18 mm bei 85° – 7 x 42 mm
<b>Kalibrierung:</b>	automatisch, mit Kalibrierstandard
<b>Messungen:</b>	Einzel- und Doppelgeometrien mit Statistik
<b>Abmessungen:</b>	72 x 141 x 43 mm
<b>Gewicht, netto:</b>	ca. 470 g

## PicoGloss 503

- Compact and practical gloss measuring instrument
- Three measuring geometries:  
20° (high gloss)  
60° (medium gloss)  
85° (low gloss)
- Measurements in accordance with DIN, ISO, ASTM, BS and NF
- Certified acc. to DIN 67 530
- With data storage and statistical functions
- Easy to use by operating two push buttons only
- Interface for printer and data transfer to PC
- Dialogue on the display in several languages
- Software for PicoGloss 503

### Technical Data

<b>Supply:</b>	9 Volt battery (approx. 3000 measurements)
<b>Interface:</b>	RS 232 C
<b>Display:</b>	LCD, alphanumerical
<b>Memory capacity:</b>	7 x 999 values
<b>Memory area:</b>	at 20° – 9 x 9 mm at 60° – 9 x 18 mm at 85° – 7 x 42 mm
<b>Calibration:</b>	automatic, with calibration standard
<b>Measurements:</b>	single or double geometries with statistics
<b>Dimensions:</b>	72 x 141 x 43 mm
<b>Weight, net:</b>	approx. 470 g

### ElektroPhysik

Pasteurstr. 15  
D-50735 Köln  
Tel.: (02 21) 7 52 04-0  
Fax: (02 21) 7 52 04-67  
www.elektrophysik.com  
info@elektrophysik.com

### ElektroPhysik USA

778 West Algonquin Rd.  
Arlington Heights IL 60005  
Phone: (8 47) 4 37-66 16  
Fax: (8 47) 4 37-00 53



# ElektroPhysik